

BWKY智能型过电压抑制柜/聚优柜/PT柜

概述

我国3~35KV电力供电系统中存在如下几种过电压:断路器动作过程产生的操作过电压、单相接地时产生的弧光过电压和雷击时产生的大气过电压等。目前,尚无针对这些过电压的完整的保护方案,供电系统还经常会发生电缆放炮、电动机绝缘击穿、避雷器爆炸和电压互感器烧毁等事故。此类事故发生的原因,除了与系统中装设的过电压保护产品的性能有关系外,系统本身的复杂性对过电压有着重要的影响。对于不同的系统,使用过电压保护产品时需考虑系统输电线路的类型、输配电线路的网络结构、负载的性质和系统的接地方式等。

针对如此复杂的系统,使用一种或几种过电压保护产品难以全面抑制各种类型的系统过电压,如避雷器、组合式过电压保护器、消弧线圈及各种原理的消弧装置和PT消谐器等,尽管在这些系统中装设各种过电压保护产品,但因产品保护特性不能很好的匹配,无法彻底有效的抑制系统过电压,同一系统中装设不同厂家的过电压保护产品更是如此。

针对目前中低压系统中过电压防治难的现状,我公司研制生产了智能型过电压抑制柜/聚优柜/PT(简称抑制柜,型号BWKY),该柜可弥补系统中过电压保护元件及装置的不足,监测并有效抑制各种过电压,提升了系统的过电压保护水平。



适用范围

该抑制柜适用于发电、变电和用电企业的3~35KV电力系统,可以替代PT柜、专用避雷器柜等。

工作原理

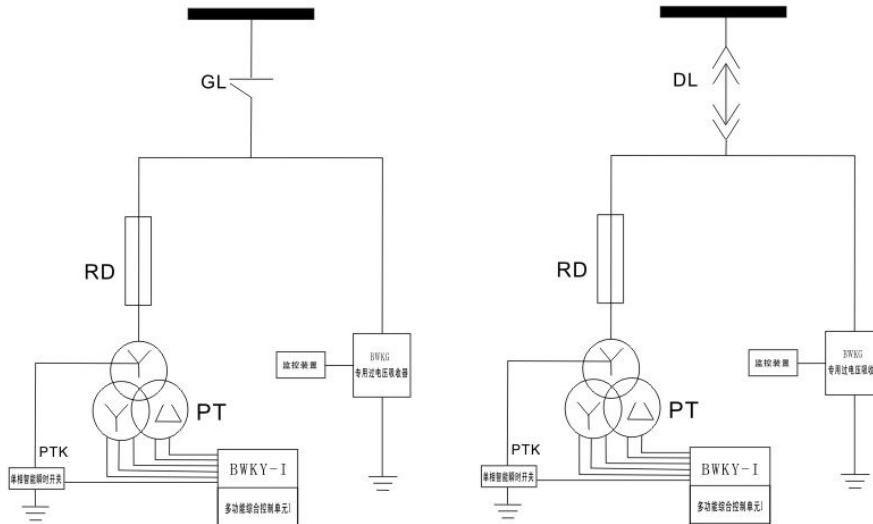
抑制柜采用本公司研制的专用高能容过电压吸收器(BWKG),该过电压吸收器采用低动态电阻氧化锌阀片,能够有效抑制过电压尖峰,缓和过电压波头的陡度,大大降低残压值,并且能够吸收系统过电压产生的大量能量。

抑制柜采用了本公司专用的“多核”技术,能与系统中的过电压保护器及消弧装置等配合使用,更加优化和完善了系统中各种过电压保护装置的保护特性。

装置配有单相瞬时开关,从根本上解决了系统出现的铁磁谐振带来的危害。当系统出现三相电位不平衡、间隙性弧光接地时,此装置可解决系统对地电容电流将通过PT并造成PT烧损或熔断器的熔断的问题。

装置正常运行时,实时在线监控A、B、C三相电压、PT开口三角电压,以及各馈出回路零序电流,一旦系统发生PT断线、过电压、低电压、失压、谐振、弧光接地、金属接地时,装置能快速准确地判断故障情况,显示故障类别,输出相应的开关量接点信号,相关装置动作并报警。

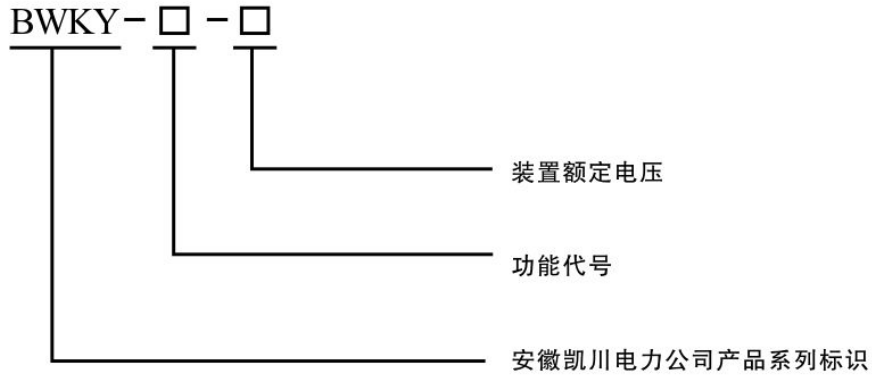
装置配有RS485通讯接口,标准MODBUS通讯规约,可以与用户微机监控系统实现数据远距离传送。



产品特点

- 1、消除系统过电压保护死区；
 - 2、吸收系统过电压能量大；
 - 3、采用多核技术，各监控单元独立工作、分工明确、判断更快更准确；
 - 4、取代PT柜，具有抑制过电压、低电压、失压、消除铁磁谐振、PT断线、接地故障选线报警等保护功能，性价比高；
 - 5、系统单相接地故障消除时，可以有效限制通过PT的冲击充电电流，保护PT和熔断器不被烧毁。
 - 6、装置使用范围广泛，投运方便；
- 本装置是根据用户系统需求，提供全面的过电压保护方案。因此，在产品的设计时，用户需提供详尽的系统结构和参数。

产品选型及主要技术参数

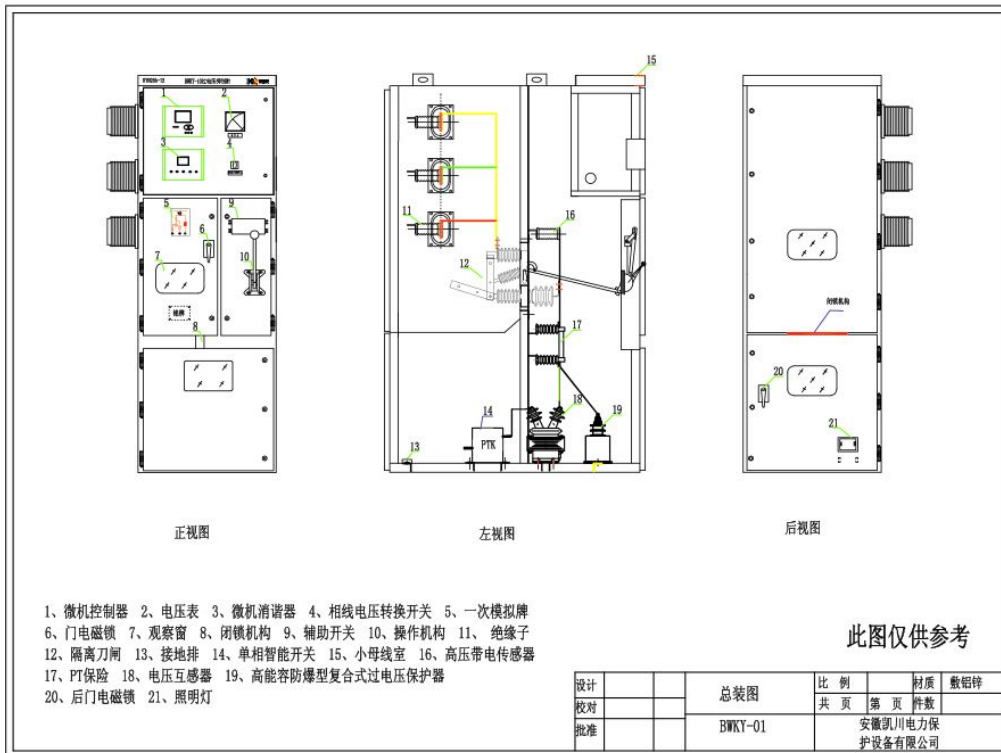


额定电压：3、6、10、15、18、20、35

功能代号：I表示单控，II表示双控

控制器参数：电源电压AC220V±10%(可选择DC110, AC220)通讯接口RS485

外形结构和安装尺寸



- 1、智能型过电压抑制柜有固定式和手车式两种柜形，外型尺寸可根据用户要求加工。
- 2、考虑用户检修方便，建议选用柜体宽度为：
6-10KV柜宽为：固定式 1000mm或1000mm以上；手车式：800mm
35KV：1800mm及1800mm以上。
- 3、柜体尺寸以设计确认为准。

使用条件

- 1、环境温度户内型 $-15^{\circ}\text{C} \sim +60^{\circ}\text{C}$ 特殊可做到 $-30^{\circ}\text{C} \sim +60^{\circ}\text{C}$ ；户外型 $-40^{\circ}\text{C} \sim +60^{\circ}\text{C}$
- 2、海拔高度 $\leq 2000\text{m}$ （高于2000m时请在订货时注明）
- 3、使用环境不得有粉尘、煤气、烟气等具有爆炸性的混合物

订货须知

- 1、用户应提供相关的系统额定电压、一次系统图和拼柜尺寸图，作为过电压抑制柜的设计依据。
- 2、柜体的尺寸，由我公司工程师进行设计并经用户签字确认以后，方能最终确定。
- 3、用户应明确装置的功能（包括基本功能和可选功能），如有特殊要求应在订货时提出。
- 4、需要其它额外附件或备件，应在订货时注明所需的“名称、规格及其数量”。

安装、调试、维护

1. 本公司负责根据用户的要求进行图纸设计及参数选择，设备组装调试完毕后，由专业检测人员检测合格后方能出厂。如用户需要，本公司可负责现场指导及调试服务，用户提供必要的配合与协助；
2. 设备正常工作时不需要维护和检修；
3. 用户在遵守保管及使用规则的情况下，从发货之日起12个月期限内，产品由于质量原因而发生损坏和不能正常工作，本公司无偿为用户跟换或维修；
4. 本公司对设备实行终生维修并长期以优惠的价格提供备品备件。