

## BWKL高压电缆保护器

### 产品用途

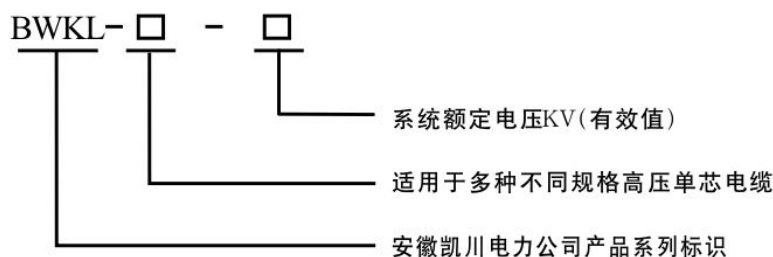
BWKL高压电缆保护器，用于保护单芯高压电缆的护层绝缘免受操作过电压、雷电过电压等各种过电压的损害，并能自动准确记录保护器在各种过电压作用下的放电次数。

### 原理及结构

保护器由氧化锌阀片组及放电计数器两大部分组成。硅橡胶型氧化锌阀片组四周直接做上具有高强度的环氧玻璃布筒，阀片组、上下电极和接线螺杆做成整体的阀片柱，用感性三元乙丙相交或硅橡胶做外壳材料，一次模压而成。氧化锌阀片柱采用特殊的结合方式，其本身就具有整体保护器所要求的足够的机械强度。阀片柱直接与外壳材料热压浇铸在一起。阀片柱周围不存在空隙，从而也解决了保护期本身的密封受潮和防爆问题。

单芯高压电缆通过交流电产生交变磁场，在电缆金属护层上产生感应电势，其大小与电缆长度有关。避免电缆金属护层流过环流，单芯电缆其金属护层只能一端接地，另一端通过保护器接地。正常运行时，不接地端对地电压只有几十伏至上百伏；当系统发生对称或不对称短路时，短路电流可达几十千安，金属护层上出现感应过电压高达十几千伏；在雷电冲击波作用下，感应过电压可高达几百甚至上千伏从而危及护层绝缘。因此，需要在不接地端安装保护器。

### 型号及技术参数

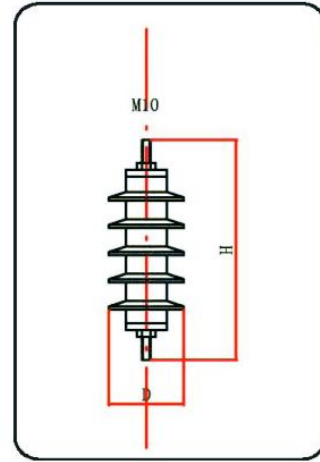


### BWKL型高压电缆保护器主要技术参数

系统额定电压(KV)	10KA雷电冲击电流残压 < (KV)	直流1mA参考电压 > (KV)	通流容量		漏电电流 < (uA)
			6 / 20us冲击峰值 (KA)	2ms方波峰值 (A)	
3	2.1	1.1	10	400	150
6	4.0	2.1	10	400	150
10	9.5	5	10	400	150
35	12	6.5	10	400	150
110	24	14	10	400	150
220	31	18	10	400	150

## ■ 安装

保护器外形图如图，保护器串接于高压电缆护层与大地之间，用两个M10安装螺栓将保护器固定好，并作为接地端。然后将高压出线端子用M12螺母连接到电缆金属护层，即保护器可投入使用（订货时向我公司索要外形尺寸图）。



BWKL外形图

## 过电压动作计数器

## ■ 简介

过电压动作计数器是对过电压产品工作状态进行实时及累计计数的装置。通过本产品可以详细监视BWKG及BWKG产品所保护线路的状态，预知事故前异常情况，达到分析异常动作的原因，预防事故发生的作用。

## ■ 型号说明



无源过电压计数器



有源过电压计数器

## ■ 主要功能指标

- ★ 分别对相相之间的过电压动作计数。
- ★ 无源计数器，自备电源可使用三年以上。
- ★ 计数总次数 ≥ 100000次。

## ■ 安装方式

1. 本体安装：采用本体外挂式安装无需外加工。
2. 柜门安装：采用分体安装方式需在柜门上开安装孔，因此需要考虑保护器至计数器显示部分的信号线长度、柜门的开孔位置及尺寸。
3. 尺寸以订货时客户确认为准。